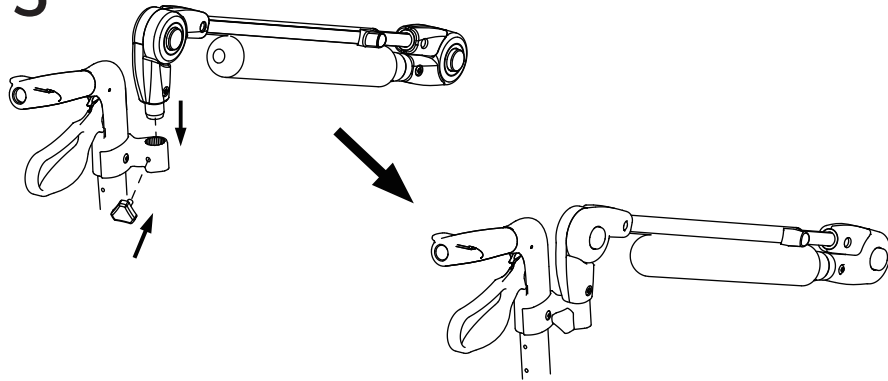
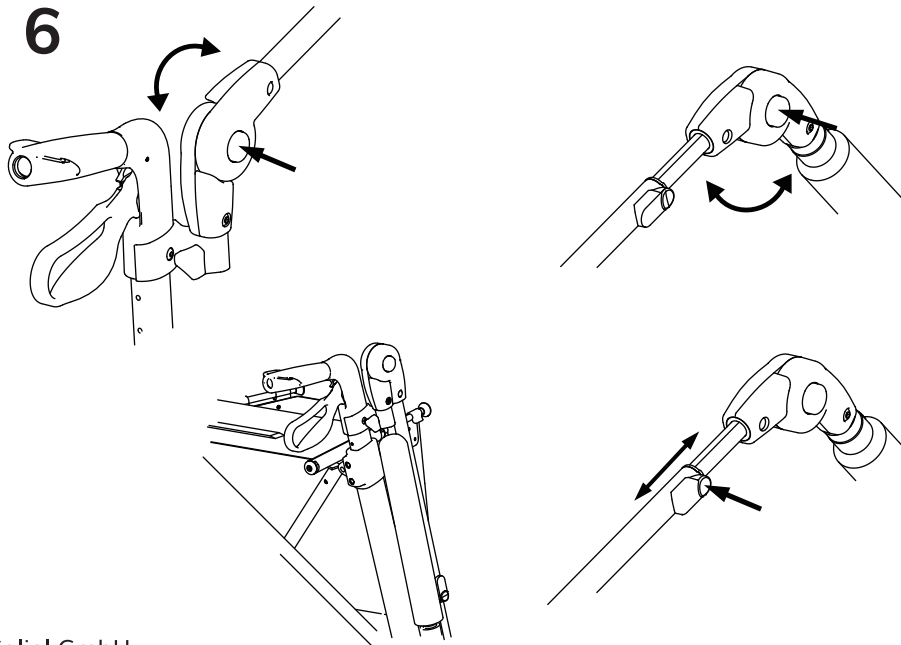


5



6



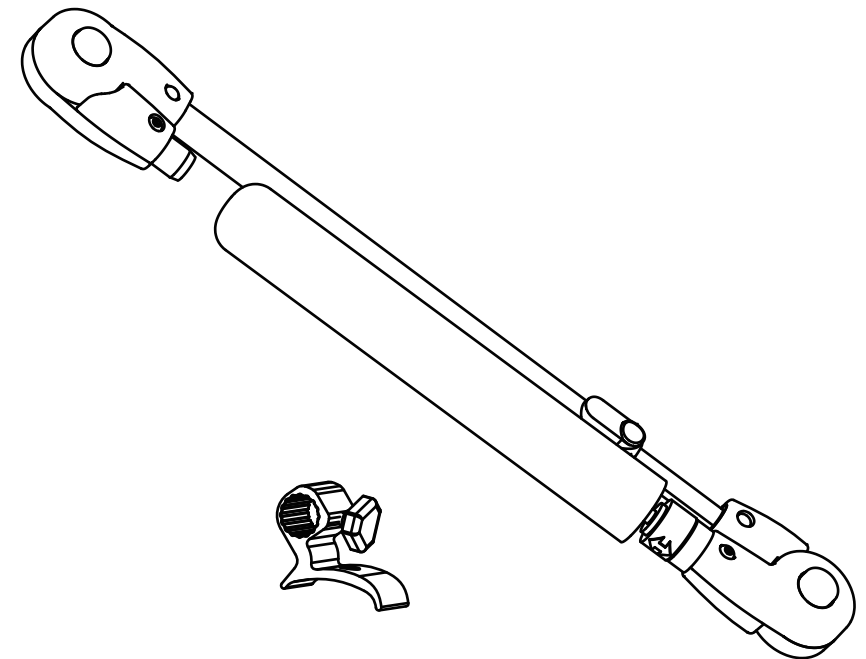
Saljol GmbH
Frauenstraße 32
82216 Maisach
Deutschland
www.saljol.de
kundenservice@saljol.de

Montageanleitung

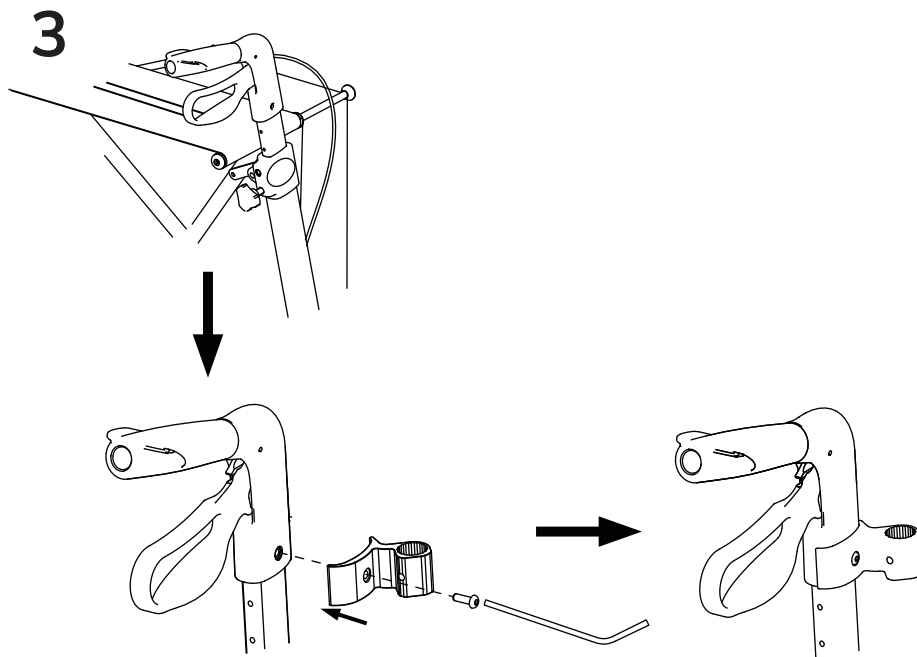
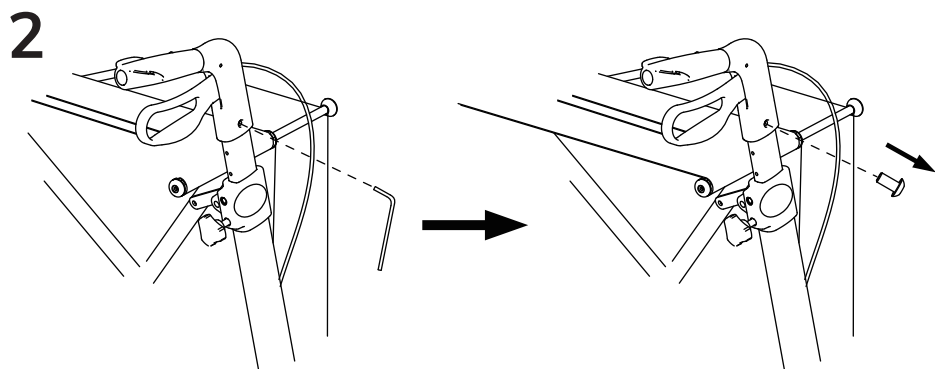
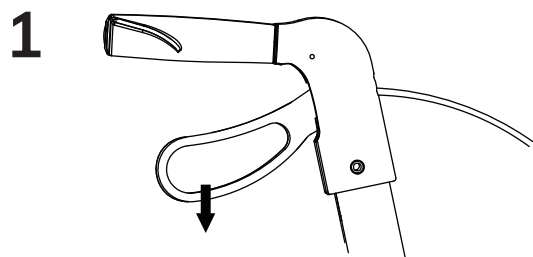
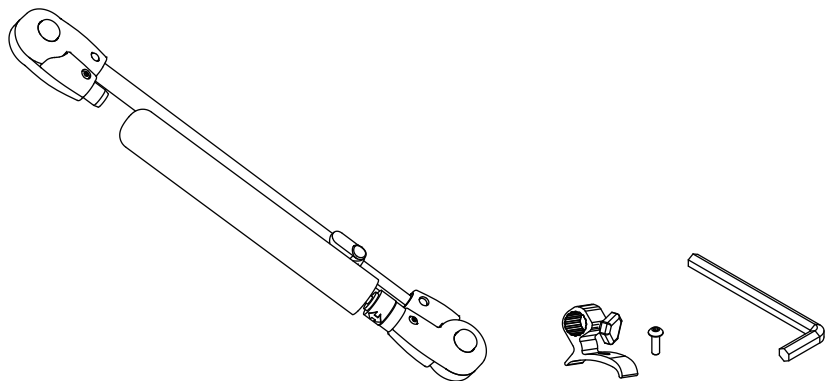
Assembly instruction

EAN no. : 4058789009215

Art no. : ACR01046SJ



Montage des Regenschirms am Rollator
Assembly of umbrella on rollators



4 Drücken
PRESS

